



Curso: 3° 1ra. – 3° 3ra.

Docente: Andrés Sepúlveda

e-mail: laboratoriomecanicatercero1.3@outlook.com

TALLER DE MECÁNICA (LABORATORIO) DE 3° AÑO

DISPOSITIVO DE TRABAJO A DISTANCIA – PARTE II

En esta segunda parte, nos ocuparemos de los dos instrumentos más utilizados en el taller de mecánica que son el calibre y el micrómetro.

INSTRUMENTOS DE METROLOGÍA

CARÁCTERÍSTICAS

A continuación se citan las principales características de los instrumentos de medición empleados en metrología dimensional:

Campo de medida: Es el valor máximo con que se puede medir.

Fiabilidad o repetibilidad: Es la cualidad de un aparato de dar resultados poco diferentes entre sí, cuando se mide repetidas veces una misma magnitud.

Estabilidad: Es el mismo concepto que el anterior pero cuando la mediciones se realizan a intervalos de tiempo largos.

Aproximación, apreciación o resolución: Es la menor fracción de una magnitud lineal o angular que pueda medirse con un aparato dado.

UNIDADES DE MEDIDA

MÉTRICAS

El Sistema Métrico Decimal (S.M.D.) es un sistema de unidades basadas en el metro (m), que subdivide en decímetros (dm), centímetros (cm) y milímetros (mm). Pero en el taller mecánico, la unidad de medida es el milímetro, por lo tanto, en los planos o dibujos de taller la unidad de medida se especifica tan solo cuando estas se dan en unidades distintas al milímetro, según norma I.R.A.M. N° 4513.

En el taller es común utilizar, décimas (0,1 mm), centésimas (0,01 mm) y milésimas (0,001 mm).

EJEMPLO: 17,583 mm – indica el valor de 17 mm, 5 décimas, 8 centésimas y 3 milésimas.

INGLESAS

En el sistema inglés de medidas, la unidad es la yarda, que se subdivide en tres pies, y este, en doce pulgadas.

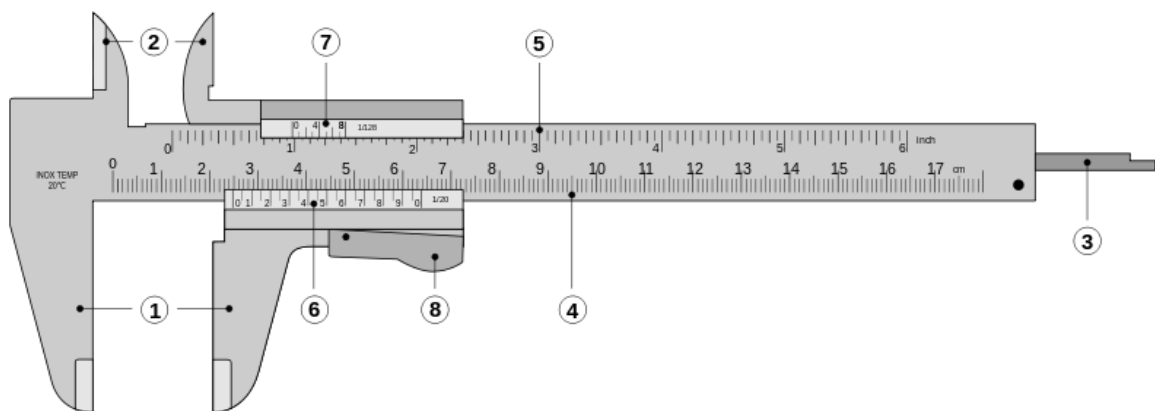
En el taller de ajuste, para este sistema se usa como unidad la pulgada, que equivale a 25,4 mm; se abrevia con el **signo (")**, y se subdivide en 1/2", 1/4", 1/8", 1/16", 1/32", 1/64" y 1/128".

EJEMPLO: La cifra 2 3/8" se lee: dos pulgadas y tres octavos de pulgada o dos pulgadas y tres octavos.

CALIBRES

El nonio: Es una escala auxiliar que tienen algunos [instrumentos de medición](#), que permite apreciar una [medición](#) con mayor [exactitud](#) al complementar las divisiones de la regla fija o principal del [instrumento de medida](#).

El calibrador, también llamado pie de Rey, o Vernier, es un instrumento utilizado para medir dimensiones de objetos relativamente pequeños. La siguiente figura muestra un calibre métrico y de fracción de pulgada, y podemos entenderlo dividiéndolo en dos partes, una regla fija en dos unidades, la regla inferior dividida en milímetros trabaja acompañada con su respectivo nonio de 20 divisiones o (vigesimal) referencia (6) de la figura, de apreciación 0,05 mm = (1mm/20 div.). Por ejemplo si tenemos un calibre dividiendo al milímetro en 10 partes (10 líneas en el nonio) su apreciación será de 0,1 mm = (1mm/10 div.) o si tenemos un nonio de 50 divisiones hacemos (1mm/50 div.) = 0,02 mm de apreciación, es decir que 0,1 mm – 0,05 mm – 0,02 mm es el espacio más pequeño que podemos medir con estos instrumentos. Continuando con la figura de abajo, tenemos que en el sector superior de la regla fija podemos medir pulgadas, y que cada pulgada está dividida en 16 espacios y que la regla fija está acompañada de un nonio de 8 divisiones, referencia (7) de la figura, es decir con una apreciación de 1"/128, esto es el resultado de considerar las 16 divisiones contenidas en una (1") de la regla fija X las 8 divisiones de dicho nonio, dándome como resultado: (16 div. x 8 div.= 128 div), es decir que cada 1/16" se subdivide en 8 partes o espacios. Dicho de otro modo la pulgada la fraccionamos en 128 partes o espacios y esa es su apreciación. Más adelante habrá más detalles sobre este tema.



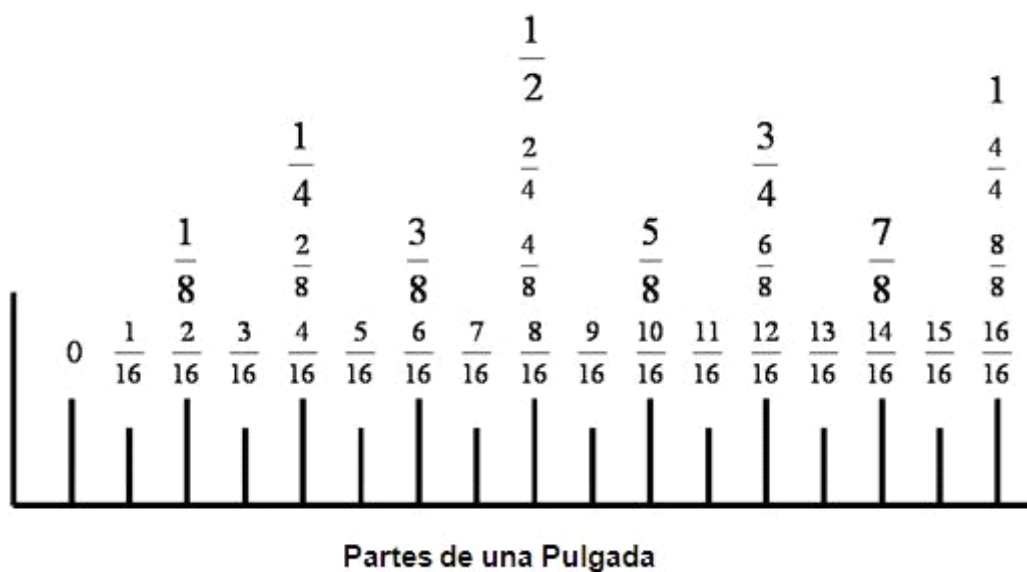
- 1 – Mandíbulas para medir exterior, una fija y otra móvil**
- 2 - Mandíbulas para medir interior, una fija y otra móvil**
- 3 – Colisa para profundidad**
- 4 – Regla graduada en mm y cm**
- 5 – Regla graduada en pulgada y fracción de pulgada**
- 6 – Nonio para la lectura de las fracciones de milímetro en que esté dividido**
- 7 - Nonio para la lectura de las fracciones de pulgada en que esté dividido**
- 8 – Botón de deslizamiento y freno**

LECTURA DEL NONIO MÉTRICO

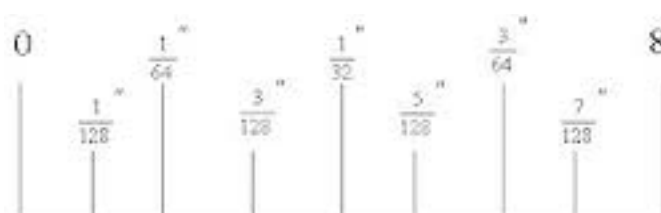
Repasando lo explicado anteriormente, establecemos lo siguiente: De acuerdo con el tipo de **aproximación, apreciación o resolución**, (cualquiera de estas tres palabras sirven para expresar lo mismo), decimos que: Existen calibres de 1mm/10 (decimales)= 0,1mm - de 1mm/20 (vigesimal)= 0,05mm - 1mm/50 (quincuagesimal)= 0,02mm.

LECTURA DEL NONIO EN PULGADAS

La graduación superior en la regla de los calibres, está generalmente en pulgadas. en el sistema inglés se suelen tener instrumentos que tienen una milésima de pulgada de legibilidad o apreciación, pero por ahora vamos a continuar conociendo al calibre de regla fija en pulgadas y subdividida para el sistema fraccionario, cada pulgada está dividida en 16 dieciseisavas partes, y las fracciones de numerador par se **leen reduciéndolas a numerador uno**. Observen a continuación y con detenimiento la tabla fraccionaria, verán en ella las 16 fracciones (1/16" – 2/16" y así hasta la 16/16") el objetivo de esta tabla es mostrar su fracción final, ya que las lecturas del calibre fraccionario se deben expresar o decir en su fracción simplificada. Por ejemplo 8/16" se debe decir o expresar 1/2".

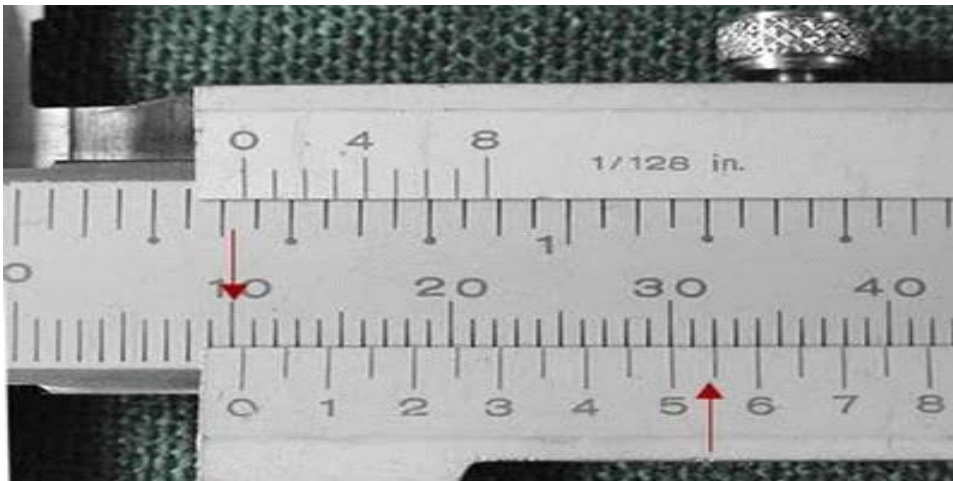


La escala superior de la corredera (nonio) está dividida en ocho partes. Primeramente se leen con el cero del nonio las pulgadas y los 16avos de pulgada; y luego, la correspondencia de cada línea a la derecha representa el valor de 1/128avos de pulgada.



En la siguiente imagen vamos a observar nuevamente al nonio de fracción de pulgada, vemos que el 0 de este se encuentran ubicado entre la sexta y séptima línea de la regla fija, es decir que tenemos un poco más de $6/16''$ que simplificado se lee $3/8''$, al estar el 0 del nonio desplazado un poco más de la sexta línea, vamos a calcular ese poco más observando cuál de las 8 divisiones del nonio coincide con alguna de la regla fija, y la que en este caso es coincidente es la línea 5 del nonio, por lo tanto ese poco más es igual a un espacio de $5/128''$. Para finalizar debemos suma ambas fracciones $3/8'' + 5/128'' = 53/128''$ siendo esta la medida o lectura final. Esta medida es a modo de ejemplo, ya que en la práctica esta lectura no es de uso corriente.

En cuanto a la lectura que podemos hacer en el sistema métrico de esta figura, tenemos (nonio de 20 div. = 0.05 mm de apreciación), podemos observar que el 0 del nonio está situado entre el 10 y 11 mm, es decir que tenemos un poquito más de 10 mm. Ese poquito más lo vamos a averiguar con el nonio y observamos que la línea número 11 del nonio es la que tiene coincidencia con la línea de la regla fija, es aquella que está situada entre 5 (0,50 mm o 10 líneas) y 6 (0,60 mm o 12 líneas) del nonio, indicada con una flecha negra, dando una medición final de: coincidencia en la línea 11 del nonio X 0,05 mm = 0,55 mm + 10 mm = **10,55 mm**



A continuación pueden copiar la siguiente dirección de internet y allí podrán encontrar un calibre virtual y simular practicas con apreciaciones de 0,1 mm – 0,05 mm y 0,02 mm, una vez ingresado al sitio y en el lugar donde dice: (**type?**) pueden hacer click ahí y podrán elegir las apreciaciones para practicar mediciones. Observen muy bien el simulador, si bien es sencillo de usar y aprender, tiene muchas funciones.

https://iwant2study.org/lookangejss/01_measurement/ejss_model_AAPTvernierCaliper/AAPTvernierCaliper_Simulation.xhtml

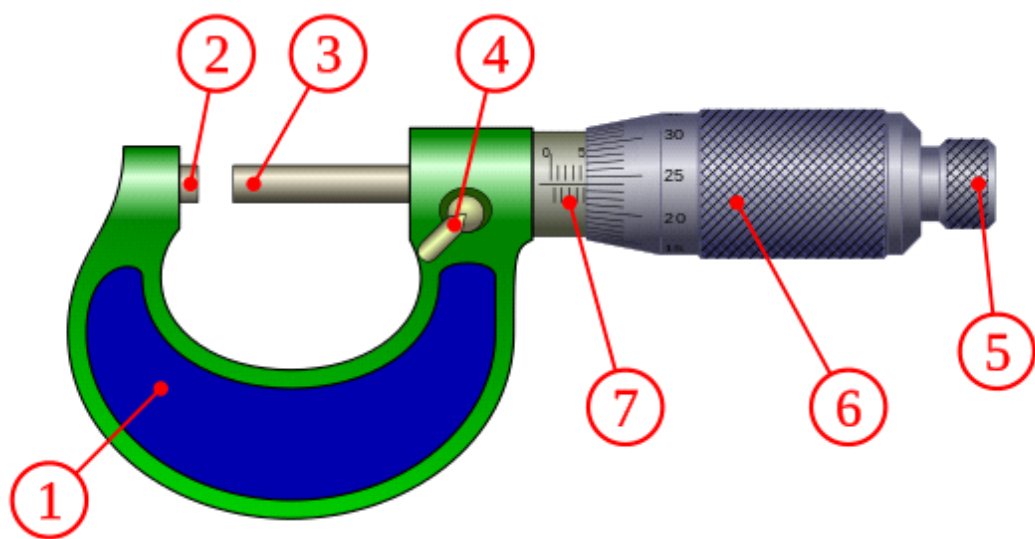
MICRÓMETROS

El micrómetro es un instrumento de medición directa, que se utiliza cuando se requiere hacer lecturas del orden de centésimos de milímetro y hasta milésimas de milímetro en el sistema métrico decimal. Al micrómetro también se le conoce con el nombre del tornillo micrométrico o palmer.

Los micrómetros constan de un robusto arco de metal, en cuyas extremidades se encuentran dos planos de contacto, con superficies perfectamente planas y lisas. Uno de los contactos es fijo, y el otro es la extremidad de una varilla redonda con parte roscada. En el sentido paralelo a dicha varilla – rígidamente sujeta al cuerpo del micrómetro – hay una guía tubular graduada longitudinalmente en milímetros arriba, y en medios milímetros abajo. Hay otra guía (tambor graduado), dividida circularmente en cincuenta partes, girando esta para abrir los contactos, se pueden leer los mm y los medios mm, y circularmente, las centésimas de mm. Este instrumento tiene una apreciación de 0,01 mm. Cada vuelta del tambor graduado, corresponde al desplazamiento de 0,50 mm, dos vueltas completas de tambor desplazan la espiga o husillo 1,00 mm.

Partes del micrómetro

Partiendo de un micrómetro normalizado de 0 a 25 mm (campo de medida), de medida de exteriores, podemos diferenciar las siguientes partes:



1. **Cuerpo o arco del micrómetro:** constituye el armazón del micrómetro; suele tener unas plaquitas de aislante térmico para evitar la variación de medida por dilatación.
2. **Tope o yunque:** determina el punto cero de la medida; suele ser de algún material duro (como "metal duro") para evitar el desgaste así como optimizar la medida.
3. **Espiga o husillo:** elemento móvil que determina la lectura del micrómetro; la punta suele también tener la superficie en metal duro para evitar desgaste.
4. **Palanca de fijación o seguro:** que permite bloquear el desplazamiento de la espiga.
5. **Perilla del trinquete o crique sensitivo:** limita la fuerza ejercida al realizar la medición.
6. **Tambor móvil o manguito:** solidario a la espiga, en la que está grabada la **escala móvil** de 50 divisiones.
7. **Tambor fijo:** solidario al cuerpo, donde está grabada de 0 a 25 mm.

Normas de uso y conservación de los instrumentos:

Como normas de uso hay que destacar:

- .) Seleccionar el instrumento más adecuado según el tamaño de la pieza a medir y las especificaciones del plano.
- .) Verificar que funciona correctamente y verificar su calibración siempre (que esté en "cero").
- .) Efectuar la medida dentro de un entorno aclimatado cercano a los 20 ° C.
- .) Utilizar en el caso del micrómetro "la perilla del trinquete o crique " del instrumento siempre, así evitaremos un exceso o falta de presión sobre la pieza.
- .) Repetir la lectura de una misma cota tres veces.

Como normas de conservación hay que destacar:

- .) No deslizar los contactos sobre las piezas, se desgastan: si se quiere comprobar el paralelismo entre caras o diámetros de cilindros en varios puntos, se hace la lectura puntual cada vez, abriendo y cerrando el instrumento.
- .) Medir sobre piezas limpias y pulidas
- .) No utilizar el Pie de Rey como un compás para comprobar paralelismo.

- .) No medir piezas en movimiento; se desgasta y es peligroso hacerlo.

- .) No limpiarlos nunca con tela de esmeril ni con ningún abrasivo, limpiarlos con una gamuza limpia o ligeramente untada con vaselina neutra.

- .) Evitar los golpes y limaduras, esto daña los instrumentos.

- .) Conservar-dentro de un estuche o elemento protector, su uso adecuado lo aprenderás en el día a día, en las prácticas del taller y en el laboratorio de mecánica, porque es un instrumento básico de mecánica.

A continuación pueden copiar la siguiente dirección de internet y allí podrán encontrar un micrómetro virtual y simular practicas con apreciación de 0,01 mm, una vez ingresado al sitio y para comenzar pueden hacer click en donde dice: **(ok)** en la parte superior, y luego hacer click en las tres líneas horizontales en el margen derecho superior. Observen muy bien el simulador, si bien es sencillo de usar y aprender, tiene muchas indicaciones.

https://iwant2study.org/lookangejss/01_measurement/ejss_model_Micrometer02/Micrometer02_Simulation.xhtml